

NUMMER 40 | €1 | NEDERLANDSE EDITIE



# KLEIN MAAR FIJN



## Circus

BREIEN, NAAIEN EN HAKEN

[WWW.SCHEEPJES.COM](http://WWW.SCHEEPJES.COM)

# Geniet van de show

*Deze olifant ontstaat  
door eenvoudig heen  
en weer in rijen te breien*



## CIRCUS

Als kind was voor mij een bezoek aan het circus een feest. De bijzondere geuren, kleuren en geluiden van het circus kan ik me dan ook nog goed herinneren. De items in deze editie brengen me weer terug in deze kleurige wereld van spanning en spektakel. De feestelijke vlaggetjes zijn door de applicaties makkelijk aan te passen naar je eigen wensen, het krukje is omgetoverd tot circustent en voor de kleintjes is er een schattige speelgoedolifant. Neem plaats en geniet van de voorstelling!

Scheepjes Creative Director

Sunny

### KNITTED CIRCUS ELEPHANT



Door Cher Marcus

#### Stekenverhouding

Voor dit ontwerp is een juiste stekenverhouding niet van belang, maar bij afwijkende afmetingen kan er meer/minder garen nodig zijn.

#### Afmetingen

Ongeveer 34 cm hoog

#### Afkortingen

[ ] aantal stn in rij staat tussen rechte haakjes  
**2av.sbr** 2 stn averecht samen breien om 1 s te minderen: steek rechternaald av in volg 2 stn en brei av samen

**2r.sbr** 2 stn recht samen breien om 1 s te minderen: steek rechternaald r in volg 2 stn en brei r samen

**AK** achterkant

**av** averecht

**beg** begin

**GK** goede kant

**herh** herhaal

**r** recht

**rva** recht voor achter: brei in voor- en achterkant van s om 1 s te meederen

**s/stn** steek/steken

**tr** tricotsteek: GK recht, AK averecht

**volg** volgende

(.....) **2x** brei instructies tussen haakjes het *totaal* aantal keren zoals aangegeven

#### Opmerkingen

Olifant wordt heen en weer gebreid in afzonderlijke delen die later aan elkaar worden genaaid. Elk deel wordt in tr gebreid.

#### Instructies

#### LIJF

Met Kleur A, zet 80 stn op.

Beg met een r rij, brei 18 rijen in tr.

**Volg rij (GK)** (6r, 2r.sbr) tot eind. [70 stn]

KLEIN MAAR FIJN



### BOODSCHAPPENLIJSTJE

Ga naar jouw lokale Scheepjes winkel voor alle benodigdheden hieronder en noem indien nodig de artikelnummers

### KNITTED CIRCUS ELEPHANT

#### Scheepjes Organicon

(100% Zacht Biologisch Katoen; 50 gr/170 m)

**Kleur A** 203 Frosted Silver x 2 bollen

**Kleur B** 219 Oxygen x 1 bol

**Kleur C** 244 Red Rose x 1 bol

**Kleur D** 238 Happy Sunflower x 1 bol

Restje zwart garen voor borduren ogen  
3 mm breinaalden

Polyester vulling (art.nr. 240130-10)

### WISSELTRUC!

Vervang de Organicon kleuren door Scheepjes Cotton 8 garen voor een budgetvriendelijk alternatief.



710

502

510

551

Beg met een av rij, brei 13 rijen in tr.  
**Volg rij (GK)** (5r, 2r.sbr) tot eind. [60 stn]  
Beg met een av rij, brei in 11 rijen in tr.  
**Volg rij** (4r, 2r.sbr) tot eind. [50 stn]  
Beg met een av rij, brei 9 rijen in tr.  
**Volg rij** (3r, 2r.sbr) tot eind. [40 stn]  
Beg met een av rij, brei 7 rijen in tr.  
**Volg rij** (2r, 2r.sbr) tot eind. [30 stn]  
**Volg rij** Averecht.  
Kant af voor rand nek.

## ONDERKANT LIJF

Met Kleur A, zet 80 stn op.  
Beg met een r rij, brei 4 rijen in tr.  
**Rij 5 (GK)** (6r, 2r.sbr) tot eind. [70 stn]  
**Rij 6 en elke volg AK rij** Averecht.  
**Rij 7** (5r, 2r.sbr) tot eind. [60 stn]  
**Rij 9** (4r, 2r.sbr) tot eind. [50 stn]  
**Rij 11** (3r, 2r.sbr) tot eind. [40 stn]  
**Rij 13** (2r, 2r.sbr) tot eind. [30 stn]  
**Rij 15** (1r, 2r.sbr) tot eind. [20 stn]  
**Rij 17** (2r.sbr) tot eind. [10 stn]  
**Rij 19** (2r.sbr) tot eind. [5 stn]  
Knip draad af en rijg door overige stn, trek strak aan om te sluiten.

## HOOFD

Met Kleur A, zet 20 stn op.  
Beg met een r rij, brei 2 rijen in tr.  
**Volg rij (GK)** (1r, rva) tot eind. [30 stn]  
Beg met een av rij, brei 5 rijen in tr.  
**Volg rij (GK)** (2r, rva) tot eind. [40 stn]  
Beg met een av rij, brei 3 rijen in tr.

**Volg rij** (3r, rva) tot eind. [50 stn]  
Beg met een av rij, brei 3 rijen in tr.  
**Volg rij** (4r, rva) tot eind. [60 stn]  
Beg met een av rij, brei 3 rijen in tr.  
**Volg rij** (5r, rva) tot eind. [70 stn]  
Beg met een av rij, brei 13 rijen in tr.  
**Volg rij** (5r, 2r.sbr) tot eind. [60 stn]  
Beg met een av rij, brei 3 rijen in tr.  
**Volg rij** (4r, 2r.sbr) tot eind. [50 stn]  
Beg met een av rij, brei 3 rijen in tr.  
**Volg rij** (3r, 2r.sbr) tot eind. [40 stn]  
Beg met een av rij, brei 7 rijen in tr.  
**Volg rij** (2r, 2r.sbr) tot eind. [30 stn]  
Beg met een av rij, brei 5 rijen in tr.  
**Volg rij** (1r, 2r.sbr) tot eind. [20 stn]  
Beg met een av rij, brei 22 rijen in tr.  
**Volg rij (AK)** Recht (voor vouwlijn).  
**Volg rij (GK)** Recht.  
**Volg rij** (2av.sbr) tot eind. [10 stn]  
**Volg rij** Recht.  
**Volg rij** (2av.sbr) tot eind. [5 stn]  
Knip draad af en rijg door overige stn, trek strak aan om te sluiten.

## BEEN (MAAK 4)

Met Kleur A, zet 20 stn op.  
Beg met een r rij, brei 4 rijen in tr.  
**Volg rij (GK)** (3r, rva) tot eind. [25 stn]  
Beg met een av rij, brei 11 rijen in tr.  
**Volg rij (GK)** (4r, rva) tot eind. [30 stn]  
Beg met een av rij, brei 11 rijen in tr.  
**Volg rij** (5r, rva) tot eind. [35 stn]  
Beg met een av rij, brei 6 rijen in tr.

**Volg rij (AK)** Recht (voor vouwlijn).  
Beg met een r rij, brei 2 rijen in tr.  
**Volg rij (GK)** 1r, (2r.sbr) tot eind. [18 stn]  
**Volg rij** Averecht.  
**Volg rij** (2r.sbr) tot eind. [9 stn]  
Knip draad af en rijg door overige stn, trek strak aan om te sluiten.

## VOORKANT OOR (MAAK 2)

Met Kleur A, zet 28 stn op.  
Beg met een r rij, brei 4 rijen in tr.  
**Rij 5 (GK)** 2r.sbr, r tot eind. [27 stn]  
**Rij 6 (AK)** Averecht.  
**Rij 7** 2r.sbr, r tot eind. [26 stn]  
**Rij 8** Averecht.  
**Rij 9** 2r.sbr, r tot eind. [25 stn]  
**Rij 10** Av tot laatste 2 stn, 2av.sbr. [24 stn]  
Herh Rij 9-10 nog 2x. [20 stn]  
**\*\*Rij 15** 2r.sbr, r tot laatste 2 stn, 2r.sbr. [18 stn]  
**Rij 16** 2av.sbr, r tot laatste 2 stn, 2av.sbr. [16 stn]  
Herh Rij 15-16 nog 2x. [8 stn]  
Kant af.\*\*

## ACHTERKANT OOR (MAAK 2)

Met Kleur A, zet 28 stn op.  
Beg met een r rij, brei 4 rijen in tr.  
**Rij 5 (GK)** R tot laatste 2 stn, 2r.sbr. [27 stn]  
**Rij 6 (AK)** Averecht.  
**Rij 7** R tot laatste 2 stn, 2r.sbr. [26 stn]  
**Rij 8** Averecht.  
**Rij 9** R tot laatste 2 stn, 2r.sbr. [25 stn]  
**Rij 10** 2av.sbr, av tot eind. [24 stn]

Herh Rij 9-10 nog 2x. [20 stn]  
Herh van \*\* tot \*\* van Oor 1.

## KRAAG

Met Kleur B, zet 30 stn op.

Beg met een r rij, brei 2 rijen in tr.

**Volg rij (GK)** (Rva) tot eind. [60 stn]

**Volg rij (AK)** Averecht.

**Volg rij** (Rva) tot eind. [120 stn]

Beg met een av rij, brei 5 rijen in tr.

**Volg rij** (1r, rva) tot eind. [180 stn]

Beg met een av rij, brei 3 rijen in tr.

Wissel naar Kleur C, brei 2 rijen r.

Wissel naar Kleur B, beg met een r rij, brei 2 rijen in tr.

Wissel naar Kleur D, brei 2 rijen r.

Wissel naar Kleur B, beg met een r rij, brei 2 rijen in tr.

Wissel naar Kleur C, brei 4 rijen r, kant af.

## HOED

Met Kleur C, zet 40 stn op.

Brei 16 rijen r.

Wissel naar Kleur B, beg met een r rij, brei 4 rijen in tr.

Wissel naar Kleur D, beg met een r rij, brei 2 rijen in tr.

Wissel naar Kleur B, beg met een r rij, brei 2 rijen in tr.

**Volg rij (GK)** (3r, 2r.sbr) tot eind. [32 stn]

**Volg rij (AK)** Averecht.

Wissel naar Kleur D, beg met een r rij, brei 2 rijen in tr.

Wissel naar Kleur B, beg met een r rij, brei 2 rijen in tr.

**Volg rij** (2r, 2r.sbr) tot eind. [24 stn]

**Volg rij** Averecht.

Wissel naar Kleur D.

**Volg rij** (1r, 2r.sbr) tot eind. [16 stn]

**Volg rij** Averecht.

Wissel naar Kleur B, beg met een r rij, brei 2 rijen in tr.

**Volg rij** (2r.sbr) tot eind. [8 stn]

Knip draad af en rijg door overige stn, trek strak aan om te sluiten.

## Bobbel

Zet 5 stn op met Kleur C, brei 20 rijen r, kant af.

## IN ELKAAR ZETTEN

Zie foto. Sluit alle naden met matras s tenzij anders aangegeven: naai Onderkant Lijf met overhandse stn aan Lijf; rijg alle opzet stn van Hoofd samen om te sluiten, naai met overhandse stn aan open kant nek van Lijf; naai open kant van Benen aan Lijf; rol Bobbelstrook strak op en naai rij-einden aan elkaar om bol te vormen, naai op Hoed. Vul alle delen op voor sluiten van naden. Positioneer Kraag en naai rij-einden aan elkaar, plaats Hoed op Hoofd. Borduur met zwart garen ogen. Knip 3 lengtes van 30 cm Kleur A voor staart, draai tot koord, maak knoop in uiteinde en naai vast.

## AFWERKING

Hecht alle draadjes af.



## NOTITIES

Schrijf hier je notities voor dit patroon!



Voor de ecobewuste crafter is er de **Scheepjes Organicon** collectie, met keuze uit maar liefst 70 kleuren. De populaire Fingering Weight Organicon is een biologisch geproduceerd, 100% Natuurlijk Katoenen garen. De **GOTS-certificering** en zachte structuur maken het garen geschikt voor baby's, kinderen en personen met een gevoelige huid. Het garen is gemaakt van **vegan-friendly** vezels en verf en is onderdeel van Scheepjes' groeiend aanbod van duurzame garens. Verkrijgbaar bij Scheepjes' verkooppunten.

*MaaK een prachtige vlaggenlijn  
met gebruik van allerlei  
kleurrijke craftingproducten!*



# Kleuren spektakel

## CIRCUS BUNTING

Door Liz Barraclough

### Afmetingen

Lengte biaisband: 1,5 m plus 50 cm aan beide uiteinden om vast te knopen  
Elke Vlag meet 18 cm hoog x 15 cm breed (max.)

### Afkortingen

**AK** achterkant(en)  
**GK** goede kant(en)  
**s/stn** steek/steken

### Opmerkingen

Stof wordt gevoerd voor stevigheid en om print te benadrukken aan beide kanten. Viltten cirkels dienen als achtergrond voor applicaties. Vlaggen worden aan biaisband genaaid. Volg verpakkingsinstructies voor gebruik tussenvoering en applicaties.

### Instructies

#### OMTREKPATROON MAKEN

**Stap 1** Knip een grote en kleine driehoek en een 6 cm diameter cirkel uit karton (zie schema).

#### VOORBEREIDEN STOF

**Stap 2** Knip tussenvoering van 19 x 29 cm en strijk op vilt. Plaats plakbare kant Vliesofix op tussenvoering en strijk vast. Trek kartonnen cirkel 8x om op Vliesofix en knip uit.

**Stap 3** Knip 16 vlaggetjes met behulp van





grote kartonnen driehoek: 2 van elke gekozen stof, denk om juiste richting van print. Knip met behulp van kleine driehoek 16 driehoeken uit tussenvoering. Leg plakbare zijde op AK van elke vlag. Lijn bovenste korte kanten zo uit dat er een gelijke rand ontstaat langs diagonale zijden (dit zorgt voor een nette punt), strijk vast.

## VLAGGEN MAKEN

**Stap 4** Verwijder papieren AK van vilten cirkels. Neem 1 vlag van elk setje en leg rand van cirkel op 3 cm vanaf bovenkant in midden. Strijk vast.

**Stap 5** Zet midden van naaimachinevoetje op rand van vilt en naai rondom vast met zigzag s. Ga niet heen en weer aan begin en einde, knoop uiteinden aan AK vast en knip af.

**Stap 6** Speld 8 setjes vlaggen met GK op elkaar. Naai langs 2 lange zijden met rechte s en 0,5 cm naadtoeslag. Knip driehoekje van punt dicht langs naad af, keer, druk hoekje uit en strijk naden plat. Knip bovenkant (open kant) recht indien nodig.

**Stap 7** Leg vlaggen op volgorde naar wens. Leg sterapplicatie op cirkel van buitenste 2 vlaggen en CIRCUS letters op cirkels middelste vlaggen, strijk applicaties vast.

## MAAK SLINGER

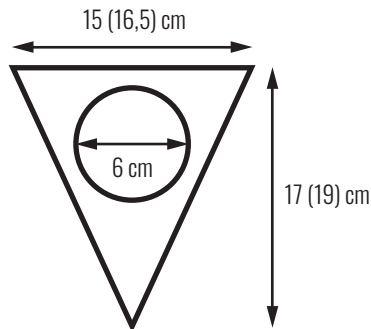
**Stap 8** Vouw biaisband in lengte dubbel en strijk plat. Markeer midden met speld. Leg 2 middelste vlaggetjes in biaisband met binnenste hoeken op 1 cm van speld. Leg bovenste rand vlag strak tegen vouwlijn aan, zodat aan beide kanten van vlag 1 cm biaisband te zien is. Rijg of speld vast. Werk van binnen naar buiten en speld zo alle vlaggen vast met 2 cm ruimte ertussen.

**Stap 9** Naai (over gehele lengte) langs rand biaisband om vlaggen te bevestigen.

## AFWERKING

**Stap 10** Hang vlaggenlijn binnen of buiten op!

## Schema: Omtrekpatroon



KLEIN MAAR FIJN



## BOODSCHAPPENLIJSTJE

Ga naar jouw lokale Scheepjes winkel voor alle benodigdheden hieronder en noem indien nodig de artikelnummers

## CIRCUS BUNTING

Voor het maken van 1 vlaggenlijn met 8 Vlaggetjes

**Tissu de Marie Fat Quarter bundel\***  
(100% Katoen)

1 bundel Tranquil Teal (art.nr. 96590)

1 bundel Amorous Amber (art.nr. 96591)

20 x 30 cm vel blauw Queen's Quality vilt,  
2 mm dik (art.nr. 10100-014)

19 x 29 cm Vlieseline Vliesofix  
dubbelzijdige strijkbare tussenvoering  
(art.nr. 236025)

40 x 90 cm Vlieseline H250 strijkbare  
tussenvoering (art.nr. 229040)

1 klosje geel Amman Silk Finish Cotton nr.  
50 naaigaren (art.nr. A9105-0161)

2,5 m geel 20 mm Dox biaisband  
(art.nr. 635-20-658)

2 x blauwe opstrijkbare HKM  
sterapplicatie (art.nr. 10236691)

6 x Pronty Fun Letters voor het woord:  
CIRCUS (art.nr. 523.754)

Karton voor omtrekpatroon  
(zie Stap 1)

Naaimachine en strijkijzer  
Basis naaibenodigdheden

\*Door netjes te knippen kun je met 2 Fat  
Quarter bundels 4 vlaggenlijnen maken

## CROCHETED BIG TOP STOOL COVER



Door Helen Anderson

### Stekenverhouding

17 stn en 17 rijen in v meten 10 x 10 cm met  
4,5 mm haaknaald

### Afmetingen

32 cm diameter, 11 cm hoog, 92 cm omtrek na  
opspannen

### Afkortingen

[ ] aantal stn in toer/rij staat tussen rechte  
haakjes

**1meerDA** meerdering(en) van 1 s in Kleur A door  
2v in volgende s te maken; geldt voor alle kleuren  
garen

**AK** achterkant

**GK** goede kant

**gon** garen om naald

**herh** herhaal/herhaling(en)

**hv** halve vaste

**hvs** hv in eerste v van toer om te sluiten

**l** losse(n)

**s/stn** steek/steken

**st** stokje(s)

**stA** maak aangegeven aantal st in Kleur A; geldt  
voor alle kleuren garen

**v** vaste(n)

**VA** maak aangegeven aantal v in Kleur A; geldt  
voor alle kleuren garen

**(.....) 2x/tot eind** haak instructies tussen  
haakjes het *totaal* aantal keren zoals aangegeven

*Ein handig trucje:  
druk de pompoms  
door je haakwerk*

**Neem plaats!**



\*..... herh vanaf \* nog 2x/tot eind haak instructies na \* en herhaal daarna zoals aangegeven

### Opmerkingen

Bovenkant Hoes wordt in gesloten toeren gehaakt. Zijkant van Hoes wordt in rijen gehaakt en aan eind van deel aan elkaar genaaid, keer na elke rij. Neem voor Bovenkant en Zijkant garen dat je niet gebruikt mee langs AK van werk, klaar om te gebruiken wanneer nodig, tenzij anders aangegeven. Pompomband wordt vanaf AK van werk bevestigd. Gordijnen worden apart gehaakt en later vastgemaakt aan Hoes. Kleurwissel vindt plaats in laatste s voor aangegeven wissel als volgt: steek naald in s, gon, haal lus op in oude kleur, gon met nieuwe kleur en haal nieuwe kleur door alle lussen. Pompomband wordt gebruikt om pompoms tussen stn aan bovenkant van Zijkant te drukken; neem band mee langs AK van werk en druk een pompom naar GK door l-opening wanneer aangegeven. Haak met 4,5 mm naald tenzij anders aangegeven.

### Instructies

#### HOES

##### Bovenkant

Met Kleur A, maak magische ring.

**Toer 1 (GK)** 6v in ring, hvs. [6 v]

**Toer 2 (GK)** 1l (telt verder niet als s), 1meerdA rondom, hvs. [12 v]

**Toer 3** 1l, (1vA, 1meerdA) 6x, wissel naar Kleur B, hvs. [18 v]

Knip Kleur A af.

**Toer 4** 1l, (2vB, 1meerdC) 6x, hvs. [24 v]

**Toer 5** 1l, (1vC, 2vB, 1meerdC) 6x, hvs. [30 v]

**Toer 6** 1l, (1vC, 1vB, 1meerdB, 2vC) 6x, hvs. [36 v]

**Toer 7** 1l, 2vC, (3vB, 1vC, 1meerdC, 1vC) 5x, 3vB, 1meerdC, hvs. [42 v]

**Toer 8** 1l, 2vC, (1vB, 1meerdB, 1vB, 4vC) 5x, 1vB, 1meerdB, 1vB, 2vC, hvs. [48 v]

**Toer 9** 1l, 2vC, (4vB, 3vC, 1meerdC) 5x, 4vB, 1vC, 1meerdC, hvs. [54 v]

**Toer 10** 1l, 2vC, (3vB, 1meerdB, 5vC) 5x, 3vB, 1meerdB, 3vC, hvs. [60 v]

**Toer 11** 1l, 1vC, 1meerdC, (5vB, 4vC, 1meerdC) 5x, 5vB, 3vC, hvs. [66 v]

**Toer 12** 1l, 3vC, (4vB, 1meerdB, 6vC) 5x, 4vB, 1meerdB, 3vC, hvs. [72 v]

**Toer 13** 1l, 2vC, 1meerdC, (6vB, 5vC, 1meerdC) 5x, 6vB, 3vC, hvs. [78 v]

**Toer 14** 1l, 4vC, (5vB, 1meerdB, 7vC) 5x, 5vB, 1meerdB, 3vC, hvs. [84 v]

**Toer 15** 1l, 3vC, 1meerdC, (7vB, 6vC, 1meerdC) 5x, 7vB, 3vC, hvs. [90 v]

**Toer 16** 1l, 5vC, (6vB, 1meerdB, 8vC) 5x, 6vB, 1meerdB, 3vC, hvs. [96 v]

**Toer 17** 1l, 4vC, 1meerdC, (8vB, 7vC, 1meerdC) 5x, 8vB, 3vC, hvs. [102 v]

**Toer 18** 1l, 6vC, (7vB, 1meerdB, 9vC) 5x, 7vB, 1meerdB, 3vC, hvs. [108 v]

**Toer 19** 1l, 5vC, 1meerdC, (9vB, 8vC, 1meerdC) 5x, 9vB, 3vC, hvs. [114 v]

**Toer 20** 1l, 7vC, (8vB, 1meerdB, 10vC) 5x, 8vB,



### BOODSCHAPPENLIJSTJE

Ga naar jouw lokale Scheepjes winkel voor alle benodigdheden hieronder en neem indien nodig de artikelnummers

### CROCHETED BIG TOP STOOL COVER

#### Scheepjes Cahlista

(100% Natuurlijk Katoen: 50 gr/85 m)

**Kleur A 146** Vivid Blue x 1 bol

**Kleur 106** Snow White x 2 bollen

**Kleur C 115** Hot Red x 2 bollen

**Kleur D 110** Jet Black x 1 bol

4 mm en 4,5 mm haaknaald

1 m lang blauw pompomband  
(art.nr. 64112-215)

28 cm diameter krukje (art.nr. 97593)





## NOTITIES

Schrijf hier je notities voor dit patroon!

1meerdB, 3vC, hvs. [120 v]

**Toer 21** 1l, 6vC, 1meerdC, (10vB, 9vC, 1meerdC) 5x, 10vB, 3vC, hvs. [126 v]

**Toer 22** 1l, 8vC, (9vB, 1meerdB, 11vC) 5x, 9vB, 1meerdB, 3vC, hvs. [132 v]

**Toer 23** 1l, 7vC, 1meerdC, (11vB, 10vC, 1meerdC) 5x, 11vB, 3vC, hvs. [138 v]

**Toer 24** 1l, 9vC, (10vB, 1meerdB, 12vC) 5x, 10vB, 1meerdB, 3vC, hvs. [144 v]

**Toer 25** 1l, 8vC, 1meerdC, (12vB, 11vC, 1meerdC) 5x, 12vB, 3vC, hvs. [150 v]

**Toer 26** 1l, 10vC, (11vB, 1meerdB, 13vC) 5x, 11vB, 1meerdB, 3vC, hvs. [156 v]

**Toer 27** 1l, 10vC, (13vB, 13vC) 5x, 13vB, 3vC, hvs.

Knip Kleur B en C af.

**Toer 28** \*Hecht Kleur C aan met hv in eerste s van volgend Kleur C deel, (sla 2 v over, 5st in volgende s, sla 2 v over, 1hv in volgende s) 2x, knip Kleur C af, laat ong. 25 cm draadeind over voor aan elkaar naaien; hecht Kleur B aan met hv in eerste s van Kleur B deel, (sla 2 v over, 5st in volgende s, sla 2 v over, 1hv in volgende s) 2x, knip Kleur B af, laat ong. 25 cm draadeind over voor aan elkaar naaien; herh vanaf \* nog 5x. [24 schelpen, 36 hv]

Hecht alle draadjes af en span je werk tot juiste afmetingen op.

### Zijkant

Met Kleur C, 20l.

**Rij 1 (GK)** 1v in tweede l van naald, 1v in elke l tot eind, keer. [19 v]

**Rij 2 (AK)-3** 1l (telt verder niet als s), 19v, keer.

**Rij 4** 1l, 1v, 1l, sla 1 v over, plaats pompom, 17v. [18 v, 1 l]

**Rij 5** 1l, 17v, 1v in 1l-open, 1v. [19 v]

**Rij 6-13** Herh Rij 2-5 nog 2x. Knip Kleur C af.

**Rij 14-25** Met Kleur B herh Rij 2-5 3x.

**Rij 26** Herh Rij 2. Knip Kleur B af.

**Rij 27** Met Kleur C, herh Rij 2.

**Rij 28-39** (Herh Rij 4-5, herh Rij 2 nog 2x) 3x. Knip Kleur C af.

**Rij 40** Met Kleur B, herh Rij 5.

**Rij 41** Herh Rij 2.

**Rij 42** 1l, 3vB, 16vD.

**Rij 43** 1l, 16vD, 3vB.

**Rij 44** 1l, 1vB, 1l, sla 1 v over, plaats pompom, 1vB, 16vD. [18 v, 1l-open]

**Rij 45** 1l, 16vD, 1vB, 1vB in 1l-open, 1vB. [19 v]

**Rij 46-49** Herh Rij 42-45.

**Rij 50** Herh Rij 42. Knip Kleur D af.

**Rij 51** Met Kleur B, herh Rij 2.

**Rij 52** Herh Rij 4. Knip Kleur B af.

**Rij 53-64** Met Kleur C, (herh Rij 5, herh Rij 2 nog 2x, herh Rij 4) 3x.

**Rij 65** Herh Rij 2. Knip Kleur C af.

**Rij 66-77** Met Kleur B, (herh Rij 2 nog 2x, herh Rij 4, herh Rij 5) 3x.

**Rij 78** Herh Rij 2. Knip kleur B af.

**Rij 79** Met Kleur C, herh Rij 2.

**Rij 80-91** (Herh Rij 4, herh Rij 5, herh Rij 2 nog 2x) 3x. Knip Kleur C af.

**Rij 92-103** Met Kleur B, (herh Rij 4, herh Rij 5, herh Rij 2 nog 2x) 3x.

**Rij 104** Herh Rij 4. Knip Kleur B af.

**Rij 105-116** Met Kleur C, (herh Rij 5, herh Rij 2 nog 2x, herh Rij 4) 3x.

**Rij 117** Herh Rij 2. Knip Kleur C af.

**Rij 118-119** Met Kleur B, herh Rij 2.

**Rij 120** 1l, 1vB, 1l, sla 1 v over, plaats pompom, 1vB, 16vD. [18 v, 1 1l-open]

**Rij 121** 1l, 16vD, 1vB, 1vB in 1l-open, 1vB. [19 v]

**Rij 122** 1l, 3vB, 16vD.

**Rij 123** 1l, 16vD, 3vB.

**Rij 124-127** Herh Rij 120-123.

**Rij 128** Herh Rij 120. Knip Kleur D af.

**Rij 129** Met Kleur B, herh Rij 5.

**Rij 130** Herh Rij 2. Knip Kleur B af.

**Rij 131** Met Kleur C, herh Rij 2.

**Rij 132-143** (herh Rij 4, herh Rij 5, herh Rij 2 nog 2x) 3x. Knip Kleur C af.

**Rij 144-155** Met Kleur B, (herh Rij 4, herh Rij 5, herh Rij 2 nog 2x) 3x.

**Rij 156** Herh Rij 4.

Knip Kleur C af, laat 50 cm draaideind over voor aan elkaar naaien.

Knip pompomband af na plaatsen laatste pompom in Rij 156.

Hecht alle draadjes af en span op.

Om zijnaad te sluiten, lijn stn van Rij 1 uit met stn van Rij 156 en speld vast, let op dat werk niet verdraaid is, naai vast met overhandse stn.

### Onderste rand

Met 4 mm haaknaald, hecht Kleur D met hv aan willekeurige rij aan onderkant van Hoes.

**Toer 1-2 (GK)** 1l (telt verder niet als s), 156v, hv in eerste v aan te sluiten. [156 v]

Knip draad af en hecht alle draadjes af.

### GORDIJN (MAAK 4)

Met Kleur C, 17l.

**Rij 1 (GK)** 1v in tweede l vanaf naald, 1v in elke l tot eind, keer. [16 v]

**Rij 2 (AK)-6** 1l (telt verder niet als s), 16v, keer. Knip draad af en hecht alle draadjes af.

### IN ELKAAR ZETTEN

Zie foto.

Naai Gordijn paren aan Kleur B delen van Zijkant: speld 2 Gordijnen vast aan eerste 16 Kleur B stn van Rij 40 en 52, met opening naar midden van Kleur D deel, zodat al deze stn bedekt zijn. Met Kleur B, naai buiten- en bovenkant van Gordijnen aan Zijkant. Maak overgebleven 2 Gordijnen vast aan tweede 16 Kleur B stn in Rij 118 en 130, maak vast op zelfde manier.

Rijg een 20 cm draad in Kleur A achter elk gordijn om gordijnen bij elkaar te binden. Knoop elk uiteinde vast en maak er een strik in.

Naai Bovenkant aan Zijkant: speld rij-einden van Zijkant vast aan AK van Toer 27 van Bovenkant, gebruik draadeinden om aan elkaar te naaien, let op dat Kleur B en Kleur C stn goed uitgelijnd zijn.

### AFWERKING

Hecht alle draadjes af en plaats Hoes over krukje.



### BONUS HAAKPATROON!

Haak een schattig circusvriendje voor de gebreide olifant op pagina 2.

Mis dit ontzettend leuke patroon, ontworpen door Matt Farci, niet!

De amigurumi **Party Lion** is gemaakt met **Scheepjes Catona** en is geschikt voor beginners. Kijk op onze website voor het **BONUS patroon**: [bit.ly/partylionNL](http://bit.ly/partylionNL)

KLEIN MAAR FIJN



GA NAAR DE SCHEEPJES WEBSITE  
VOOR MEER VROLIJKE PATRONEN!

© [WWW.SCHEEPJES.COM](http://WWW.SCHEEPJES.COM)

Voor errata informatie kun je terecht op:  
[www.scheepjes.com/nl/correcties-van-patronen](http://www.scheepjes.com/nl/correcties-van-patronen)

